

## Kolk stad Brussel / A5 met onderuitlaat

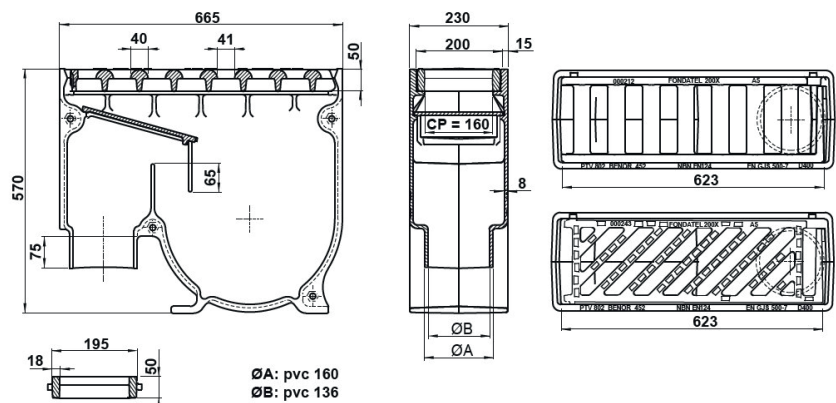
- Conform PTV 802, type B klasse D400
- Certificatie BENOR
- Scharnierend met keuze van openingszijde
- Vergrendeling d.m.v. elastische staaf
- Platte rooster met ronde of 45° baren
- "Stad Brussel"
- Onderuitlaat
- Nodulair gietijzer GJS 500-7

BENOR

### Eigenschappen

Referentie	A	kg	Klasse	Opslorping	Cap. reservoir
A5 - ronde bar - pvc	160	86	D 400	13 dm <sup>2</sup>	25,7 L
A5 - schuine bar 45° bar pvc	160	86	D 400	13 dm <sup>2</sup>	25,7 L

### Schematische samenstelling van het sandwichpaneel



Afmetingen, kleur en gewichten zijn ter indicatieve titel en onder voorbehoud van wijzigingen.